

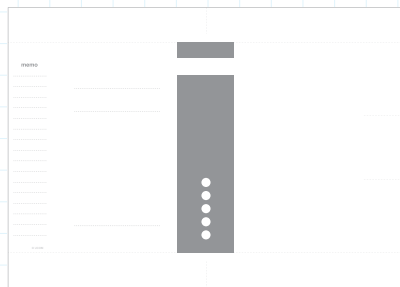
# A4 コピー用紙で作る『折るだけ文庫本カバー』

シンプルなのに多機能なブックカバー。カバーをかけた後もタイトルや内容が分かるように管理できます。本棚に並べた様もスッキリキレイだから、部屋の雰囲気も壊しません。



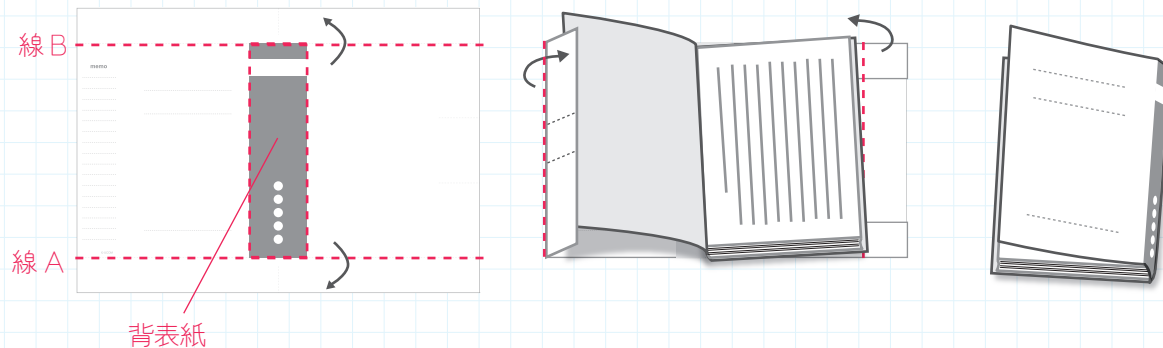
① A4 コピー用紙に文庫本カバーの原稿をプリントする。

※印刷設定で「紙のサイズに合わせる」など拡大縮小設定をせずに印刷してください。

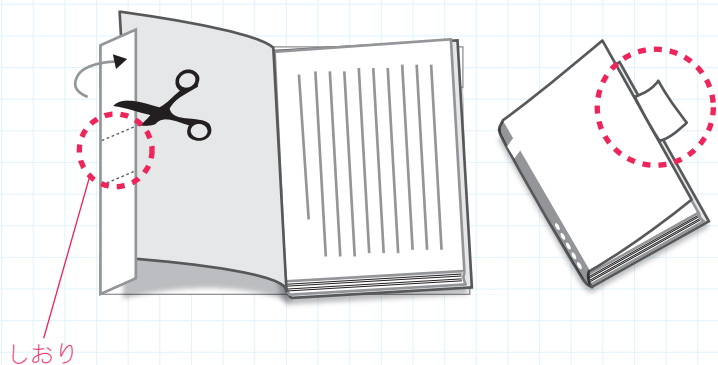


② 線 A、B を山折にした後、裏返して実際に原稿の背表紙部分を

本の背表紙に当て、本が中心にはまるようにカバーの端の折り目をつける。



③ 折り目が決ったら、裏表紙側に入っているしおり部分に切り込みを入れる (折り目まで)。



プリントされている罫線やメモ欄、余白などを活用して、あなただけの本棚管理を始めませんか？

読んでいた期間を日付で記したり、秘密の印を付けたりにして管理できます。

表紙の裏にはメモ欄が。



この部分をしおりとしてページに挟んで使って下さい。



5つの丸に色を塗ったりシールを貼ったりして、本の内容を5段階評価しましょう！